

# Utlansering av stålbrobalkar med slanka balkliv

### Bakgrund

Utlansering är en mycket vanlig metod för montering av stålbrobalkar. På senare år har spännvidderna, vikterna och därigenom också upplagsreaktionerna blivit allt större. Två slags skador kan dock uppstå:

- kvarstående deformationer som kan hanteras på plats
- total kollaps.

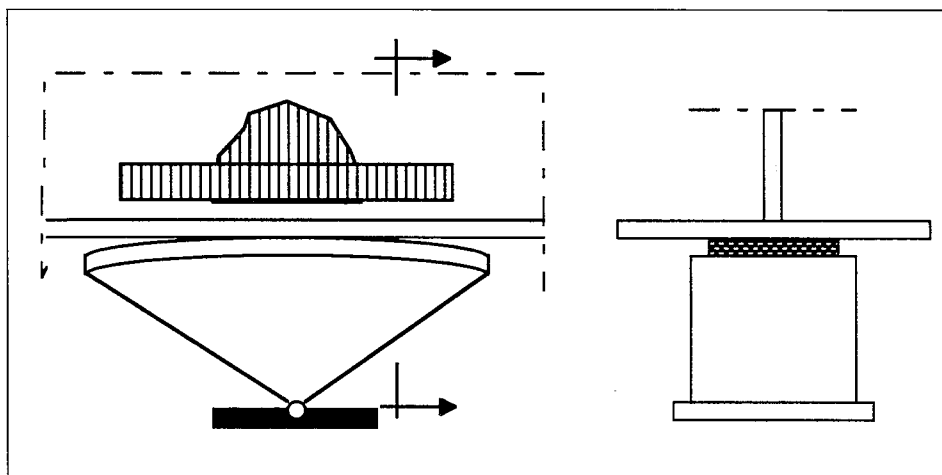
### Syfte

Syftet har varit att utvärdera hur slanka stålbrobalkar uppträder då de utsätts för koncentrerade krafter i närheten av balkens yttersta bärförmåga.

### Resultat

Det visas att upplagslängden på ett glidlager ofta kan vara avsevärt kortare än lagerplattans längd. Dessutom nås balkarnas bärförmåga innan plasticering sker i flänsarna, dvs utan att flänsarna kröks särskilt mycket. Vad gäller glidlagrens upplagslängd innebär detta troligen att livet har fått avsevärda skador när lasten är så stor att flänsen har upplag längs hela lagerplattan.

För att brobalkarna inte skall få kvarstående skador bör plasticering undvikas i balklivet. Detta innebär att man inte bör utnyttja balkarna för nära deras bärförmåga vid lanseringen. I rapporten visas exempel på balklivets olika deformationstyper samt var plasticering bör undvikas.



Upplagstryck mellan balk och lanseringslager

### Genomförande

Med bidrag från SBUF har detta forskningsprojekt genomförts vid Avd. för Stål och träbyggnad vid CTH, i samverkan med NCC Teknik och en arbetsgrupp där även representanter för J&W, Skanska Teknik, Byggmästareföreningen Väst, Vägverket och Avd. för Stålbyggnad, Luleå Tekniska Universitet har deltagit. FoU-Väst har medverkat som referensgrupp.

Datorberäkningar och laboratorieförsök har utförts.

### Ytterligare information lämnas av

Per Granath, Avd. för Stål- och träbyggnad, CTH, tel 031-772 22 58, Peter Harryson, NCC AB, 031-771 50 00 eller av Pär Åhman, Byggmästareföreningen Väst, tel 031-20 04 60.

Rapporten Utlansering av stålbrobalkar med slanka balkliv (FoU-Väst rapport 9703 av Per Granath, 24 sid., pris exkl. moms ca 200 kr) kan beställas från Byggmästareföreningen Väst, tel 031-20 04 60, fax 031-16 00 85, <http://www.bfvast.se>.